

RS 10 S

EAN 4007841 730512

Réf. 730512



Max. 60 W



high frequency
sensor 360°



Ø 1 - 8 m



IP44



2 - 2000 lux



5 sec - 15 min



energy saving

5 years

manufacturer's
warranty steinel-
professional.de/
garantie



CE



ENEC 10

Description du fonctionnement

Noble et puissante. Lampe à détecteur hyper fréquence RS 10 S idéale pour les cages d'escalier et les entrées, pour une ampoule E27, verre opale mat, détection de 360°, réglage de la portée entre 1 et 8 m, seuils temporel et de crépuscularité réglables.

Caractéristiques techniques

Dimensions (Ø x H)	280 x 110 mm	Possibilité de neutraliser la détection par segments	Non
Avec source	Non	Cadrage électronique	Oui
Avec détecteur de mouvement	Oui	Cadrage mécanique	Non
Garantie du fabricant	5 ans	Portée radiale	Ø 8 m (50 m ²)
Réglages via	Potentiomètres	Portée tangentielle	Ø 8 m (50 m ²)
Avec télécommande	Non	Interrupteur crépusculaire	Oui
UC1, Code EAN	4007841730512	Puissance d'émission	< 1 mW
Emplacement	Intérieur	Ampoule	Lampe d'usage général
Emplacement, pièce	couloir / allée, espace fonctionnel / local annexe, cage d'escalier, WC / salle d'eau, extérieur, Intérieur	Culot	E27
Coloris	blanc	Allumage en douceur	Non
Lieu d'installation	mur, plafond	Éclairage permanent	commutable
Montage	Mur, Plafond, En saillie	Réglage crépusculaire	2 – 2000 lx
Résistance aux chocs	IK03	Temporisation	5 s – 15 Min.
Indice de protection	IP44	Fonction balisage	Non
Classe	II	Réglage du seuil de déclenchement Teach (apprentissage)	Non
Température ambiante	de -20 jusqu'à 40 °C	Mise en réseau possible	Oui

RS 10 S

EAN 4007841 730512

Réf. 730512



Caractéristiques techniques

Matériau du boîtier	Aluminium
Matériau du cache	Verre opale
Alimentation électrique	230 – 240 V / 50 Hz
Sortie de commutation 1, charge ohmique	800 W
Consommation propre	1,1 W
Hauteur de montage max.	4,00 m
Technique HF	5,8 GHz
Détails détection	le cas échéant à travers le verre, le bois et les cloisons fines

Type de la mise en réseau	Maître/maître
Mise en réseau via	Câble
Puissance	60 W
Angle d'ouverture	160 °
Indice de protection, plafond	IP44
Angle de détection	360 °
Catégorie de produits	Luminaire intérieur à détection

Accessoires

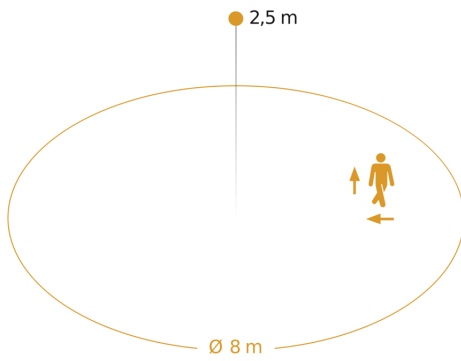
EAN 4007841 001810

Verrine de rechange pour RS 10 S

RS 10 S

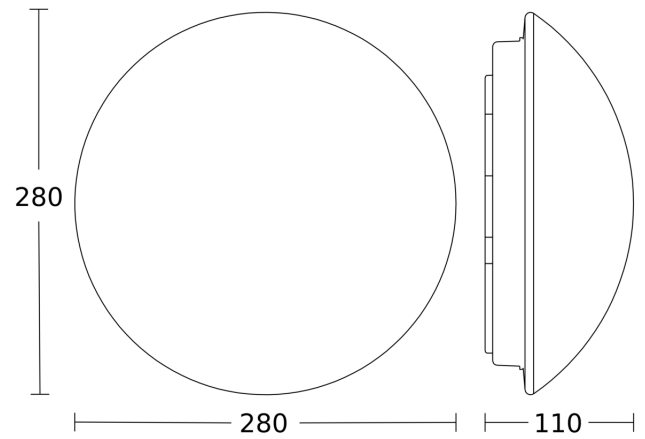
EAN 4007841 730512
Réf. 730512

Zone de détection

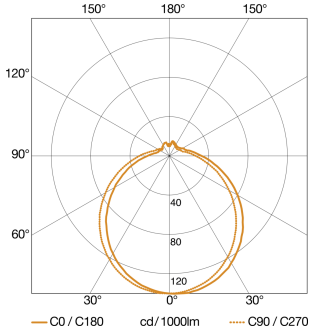


Hauteur d'installation: 2,00 m - 4,00 m
Orange: sens de passage radial et tangentiel

Dessin dimensionnel



Courbe de distribution lumineuse



Puissance 60 W
Avec source Non
Ampoule Lampe d'usage général

Schéma du circuit principal

